

Инструкция по монтажу сайдинга

Было



Стало



Сайдинг Ю-Пласт является надежной защитой стен дома от воздействия атмосферных осадков, что способствует увеличению срока службы деревянной конструкции дома



Подготовка к монтажу сайдинга

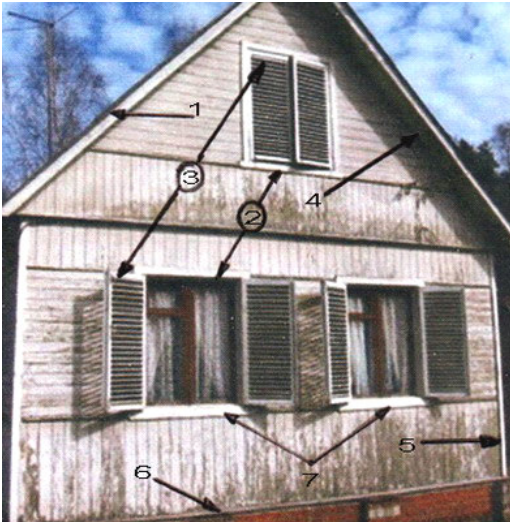
Нужен самый обычный инструмент, который хорошо знаком любому дачнику, когда-либо занимавшемуся строительными или столярными работами. Вот перечень того, что нужно иметь под рукой:

- рулетка;
- линейка;
- столярный угольник (длиной не менее 30 см);
- ножовка по металлу с мелкими зубцами или болгарка;
- молоток;
- шуруповерт (или обычная отвертка);
- шило;
- нож-резак;
- ножницы по металлу;
- бечевка и мел;
- уровень (длиной не менее 60 см);
- пассатижи.

Подготовка поверхности стен под обшивку сайдингом

- Прежде всего, следует убрать все вьющиеся растения и ветки деревьев, соприкасающиеся со стенами.
- Снять водосточные трубы, крепления фонарей и другие детали с тех участков стен дома, где они могут помешать установке панелей.
- Если обшивка дома сайдингом своими руками будет выполняться по старой имеющейся обшивке из вагонки, то необходимо предварительно внимательно осмотреть и оценить состояние старой обшивки (если она есть) и деревянных элементов конструкции стен. Отстающие доски и панели надо плотно прибить.

Примечание: подгнившие доски лучше заменить, так как под обшивкой начавшийся процесс, скорее всего уже не остановится



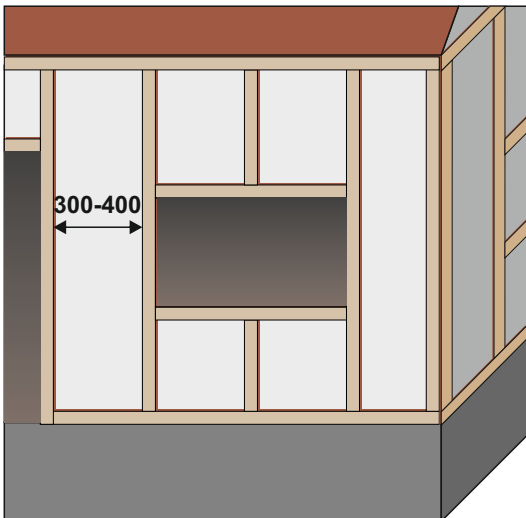
🏠 Элементы дома, которые необходимо демонтировать перед отделкой дома сайдингом

Снять придется все наличники, выступающие подоконники, а так же водоотливы и декоративные элементы вокруг окон и дверей.

Когда перечисленные детали будут сняты, с помощью длинной рейки, отвеса или уровня можно легко проконтролировать, насколько стены вашего дома ровные.

Панели винилового сайдинга имеют толщину не более 0,9-1,2 мм и не способны нести сколько-нибудь существенную нагрузку. Поэтому при их монтаже на кривую поверхность малейшая неровность проявится и на внешней стороне обшивки.

Устройство обрешетки и утепление стен



🏠 Обрешетка под сайдинг из деревянных реек

Необходимо установить обрешетку из деревянных реек или металлического профиля. Профиль скроет неровности стен. Деревянную обрешетку **обязательно** следует покрыть ОГНЕ-БИО защитной пропиткой!

Для горизонтально ориентированных панелей сайдинга рейки обрешетки нужно прибивать вертикально на расстоянии 30-40 см друг от друга или 50-60 см при использовании системы утепления Ю-Пласт ФАСАД. Они должны быть также установлены вокруг окон, дверей и других проемов или отверстий, на всех углах, вдоль нижней и верхней границы зоны монтажа панелей.

Примечание: одновременно с установкой обрешетки мы рекомендуем стену дополнительно покрыть системой утепления Ю-ПЛАСТ ФАСАД.

Если вы хотите использовать свой дом эффективно и сократить затраты на отопление и электроэнергию, производитель Ю-пласт рекомендует применять систему утепления **Ю-ПЛАСТ ФАСАД**.

В СИСТЕМУ УТЕПЛЕНИЯ ВХОДИТ:

- 1 **Пароизоляционная пленка (Мегаизол В).** Защита утеплителя и стен от проникновения паров воды изнутри помещения.
- 2 **Обрешетка.** Обрешетка состоит из подвесов и профилей 60x27мм;
- 3 **Утеплитель - минеральная вата.** Негорючие теплозвукоизоляционные плиты
- 4 **Паропроницаемая ветро- влагозащитная пленка (Мегаизол А).** Защищает от ветра, предотвращает потери тепла в холодный период.
- 5 **Сайдинг Ю-пласт.** Сайдинг Ю-пласт-является завершающим слоем системы утепления. Для того, чтобы ваш дом был не только теплым, но и красивым - вы можете выбрать сайдинг из множества различных фактур и цветов.



Сокращение затрат происходит за счет уменьшения теплопотерь, благодаря использованию нашей системы утепления.

Примечание: Рекомендуем монтировать сайдинг на **саморезах**. Саморезы должны быть оцинкованные 4,2 x 13



Установка стартовой полосы

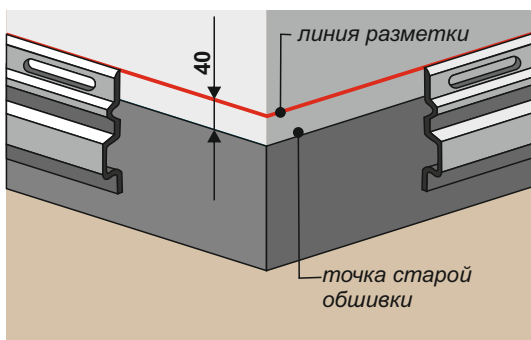


Схема установки стартовой полосы для сайдинга частного дома

Монтаж сайдинга начинать с установки стартовой полосы:

- сначала находим нижнюю точку старой обшивки (над фундаментом);
- после с помощью мела и строительного уровня (можно с помощью бечевки и мела), наносим линию разметки выше уровня старой обшивки (над фундаментом) на 40 мм;
- устанавливаем стартовую планку так, чтобы ее верхняя кромка была расположена по линии разметки, и прикрепляем к обрешётке дома – эту работу по установке стартовых планок выполняем по всему периметру дома.

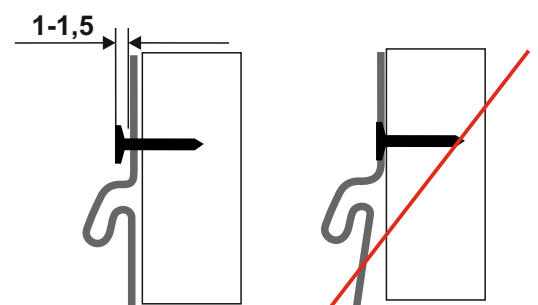
Примечание: раз уж мы заговорили об установке деталей сайдинга, то нужно перечислить основные правила его крепления (это относится и к панелям, и к фурнитуре).

Рекомендации по креплению фурнитуры и панелей сайдинга

Виниловый сайдинг прикручивают так, чтобы не препятствовать его возможному тепловому расширению-сжатию. Для этого нужно всегда оставлять зазор в 5-6 мм между торцевой кромкой панели сайдинга и Н и J-планками, уголками или другими деталями фурнитуры. При монтаже панелей в холодную погоду тепловой зазор следует увеличить до 9-10 мм.

Варианты монтажа (прибивания) винилового сайдинга

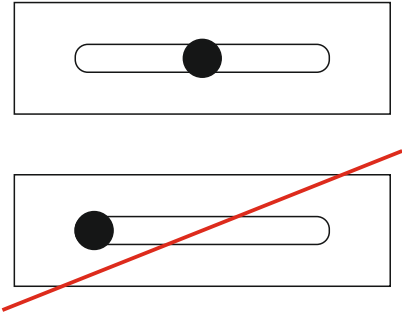
Не крепите сайдинг слишком плотно к обрешетке! Не зажимайте саморезы до конца! Оставляйте зазор приблизительно 1,5-2 мм между шляпкой самореза и виниловой панелью. Это необходимо для свободного расширения-сжатия и предотвращения коробления обшивки.



Варианты зазоров между шляпкой самореза и виниловой панелью

- Саморезы надо вкручивать в середину продолговатого крепежного отверстия, а не с краю - это может впоследствии привести к поломке панели. Вкручивать саморезы необходимо с шагом 30-40 см. После вкручивания всех саморезов панели должны свободно перемещаться в ту и другую сторону по горизонтали в пределах ширины крепежных отверстий.

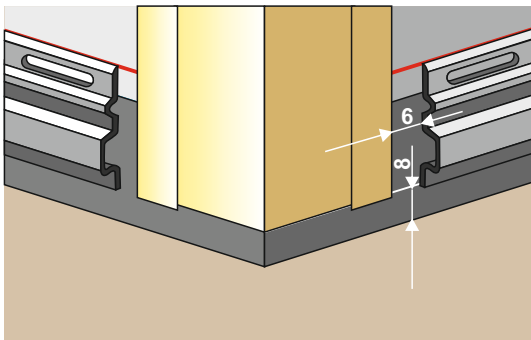
Внимание! Вкручивать саморезы следует строго под прямым углом! Даже один вкрученный не под прямым углом саморез мешая свободному перемещению панели, может вызвать местное «вздутие» сайдинга.



- Устанавливаемую панель нужно сначала соединить с нижней панелью (или со стартовой полосой) и подтолкнуть вверх до защелкивания «замка». После этого панель можно прикручивать. При этом ее нельзя натягивать или сильно прижимать, она должна висеть на точках крепления без напряжения, сохраняя свою естественную форму. Сильное натяжение может стать причиной неправильного соединения с другими панелями и деталями. Избегать следует как излишне плотного крепления, так и болтающихся панелей.
- При установке наличников, ставен, электропроводки и других деталей отверстия в сайдинге надо сверлить на 5 мм больше, чем диаметр применяемого крепежа. Это позволит панелям свободно расширяться или сжиматься при колебаниях температуры.

Установка внешних уголков

Внешний уголок - это деталь, которая закрывает торцевые кромки панелей сайдинга на углах дома и позволяет сопрягать обшивки стен, расположенных в двух взаимно перпендикулярных плоскостях.

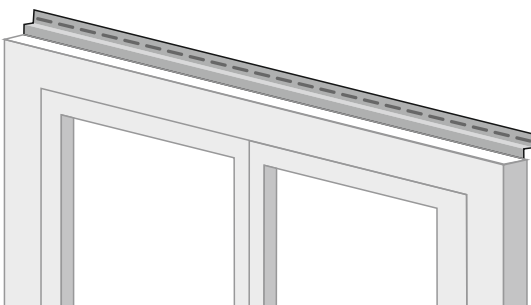


Устанавливаем внешний угол так, чтобы сверху он не доходил до карниза или J-планки на 6 мм, а внизу на одном уровне со стартовой планкой.

Примечание: Саморезы нужно закручивать по центру имеющихся крепежных отверстий, оставляя возможность детали для расширения - сжатия при колебаниях температуры. Расстояние между соседними саморезами - от 30 до 40 см.

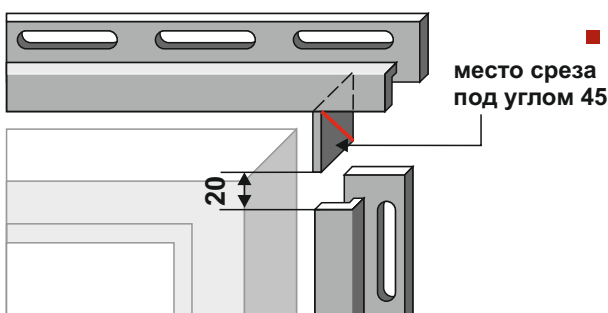
Внешний уголок панели сайдинга на углу дома

Установка J-планок вокруг оконных и дверных проемов



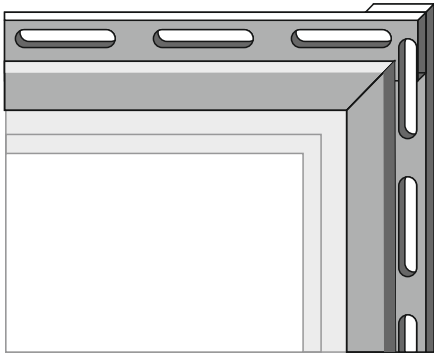
- **Схема установки J-планки вокруг оконного или дверного проемов**

Чтобы состыковать обшивку стен сайдинговыми панелями с оконными и дверными проемами, вокруг последних, устанавливаем наличник. Самое сложное здесь правильно сформировать угловые стыки вертикальных и горизонтальных планок. Сделать это можно следующим образом:



- **Стыки вертикальных и горизонтальных J-планок**

Сначала в доньшке горизонтальной J-планки, установленной над оконным проемом, вырезаем ушко длиной 2 см и отоггибаем его вниз. То же самое сделаем и с другой стороны этой планки. Затем переднюю загнутую часть J-планки подрезаем под углом 45°.



■ **Соединение углов обрамления J-планки вокруг дверного или оконного проема**

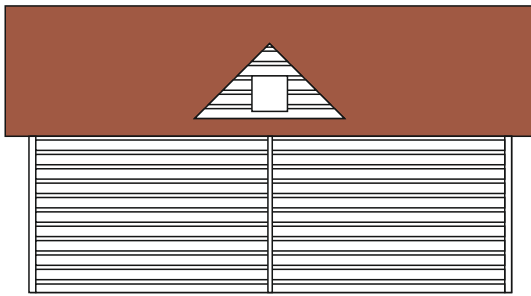
У боковой J-планки обрамления в донышке делаем прямоугольный вырез глубиной 2 см и соединяем верхнюю и боковую планки. Таким же образом соединяем и все остальные углы обрамления.

Монтаж панелей сайдинга

Установку панелей сайдинга осуществляем рядами в направлении снизу вверх. Сначала заводим нижний край первой панели за выступ стартовой полосы, а затем прикручиваем верхний край к стене. Монтаж следующего ряда начинаем только тогда, когда полностью заканчиваем установку предыдущего.

Все панели должны стоять свободно, между их торцевыми кромками и вертикальными деталями (внешними углами и J-планками и Н планками) нужно обязательно оставлять зазоры не менее 5-6 мм.

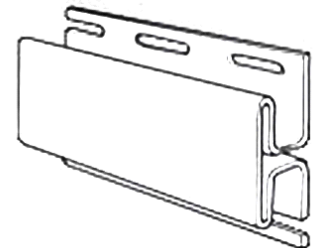
🏠 **Стыковка панелей с Н-молдингом**



Стыковка панелей с молдингом

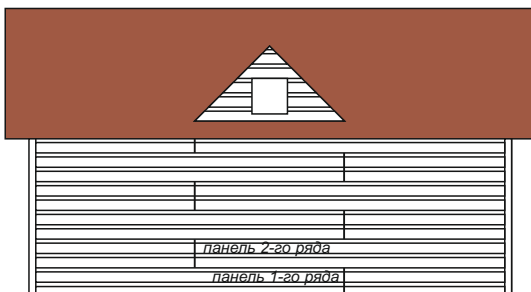
Если размеры устанавливаемых горизонтально панелей меньше ширины стены дома, то приходится их наращивать по длине.

Делаем с помощью специальной стыковочной (Н-планки), которую устанавливаем в нужном месте на стене строго параллельно одному из ближайших углов дома или какой-либо иной вертикальной конструкции на стене.



Стыковочная Н-планка

🏠 **Стыковка панелей сайдинга "внахлест"**



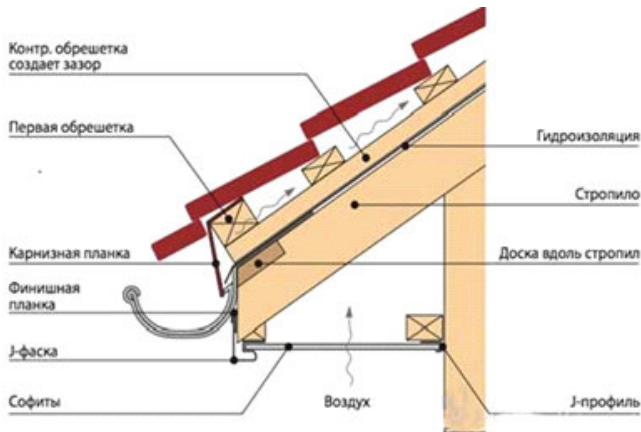
Стыковка панелей без молдинга

Так же допускается и другой способ стыковки панелей при наращивании их по длине - внахлест. В этом случае каждая следующая панель должна перекрывать предыдущую по длине на 2,5-3 см, а места стыка нужно располагать вразбежку.



С одной стороны панели сайдинга имеют ряд отверстий для крепления к стене саморезами и выступ замковой части, обеспечивающий соединение панелей между собой. С другой - продольную кромку, загнутую вовнутрь, этот загиб и является ответной частью замка. Монтируют панели внахлест - сначала замковую часть верхней панели вводят в зацепление с выступом на нижней, а затем верхнюю панель крепят к обрешетке саморезами.

Монтаж софитов



Перфорированный вентилируемый софит как раз тот кровельный элемент, который может обеспечить беспрепятственный проход воздуха через себя и обеспечить циркуляцию воздуха под крышей.

Монтаж:

Установку панелей начинают с монтажа принимающего паза (профиля) – на свесе крыши это J-фаска или J-профиль. В зависимости от конструкции стропильной системы вариантов установки принимающего паза есть несколько. Затем, используя уровень, переносят полученную отметку высоты на стену, по которой и выставляется принимающий профиль. То есть, внутренние пазы профилей, расположенных на свесе и стене, должны лежать на одном уровне и в одной плоскости. Это очень важный шаг, поскольку J-профиль служит опорой для панелей.



Фиксация софитов на открытых карнизных свесах имеет некоторые особенности:

- если их длина не превышает 40 см, то софиты не крепят – они всего лишь заводятся в паз принимающего профиля,
- в остальных случаях панели закрепляют на дополнительно установленные деревянные рейки. Крепеж выполняют с помощью гвоздей, саморезов или скоб.

После определения длины панели, от ее величины вычитывают 6 мм (технологический зазор) и разрезают детали полученной длины. Далее панели одним концом заводят в один из направляющих профилей, предпочтительней для начала пристенный, затем – в противоположный. Эта операция проводится легко, благодаря учтенному предварительно зазору.

Устойчивость этих кровельных элементов к перепадам температур и воздействию атмосферы дает возможность устанавливать софиты, невзирая на погодные условия и время года.